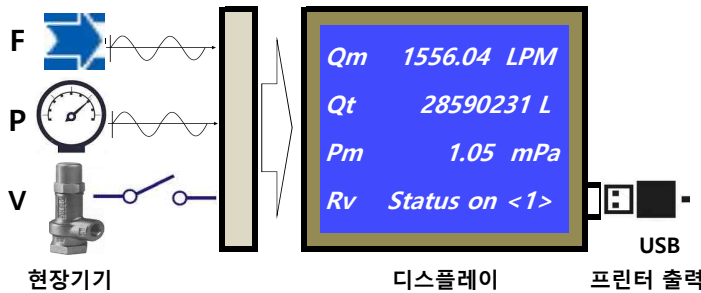


특장점 및 적용

- 정확도 : ± 1.0% FS , 높은 재현성 : ± 0.25%
- 구동부 없음, 장기간 오랜 수명
- 출력 : 4-20mA, Modbus 485 RTU. TCP/IP
- 실시간 데이터 자동 기록 보존 (600회) 소프트웨어 내장
- 로컬디스플레이 : 유량, 압력, 릴리프밸브 On/Off 상태
- 측정 레포트 데이터 출력기능, 데이터 로거 기능
- 동작압력 : 0~16 Kg/cm² , 0~25 Kg/cm²
- 전자부 일체형 또는 리모트형
- 전원공급기 : 24 DC Adaptor, 220 AC, Battery (option)



펌프 체질시험, 정격유량시험, 정격유량 150%시험을 동시에

1. 제품개요

MVSF119 디지털 볼텍스 유량계는 카르만 볼텍스 원리 및 최신 디지털 전송기 (DSP 기술)에 일치하여 제조 되었다. 볼텍스 유량계는 본래의 신호 검출이 유량계 몸체에 포함되어 있고 측정되어지는 유체에 접촉이 없으며, 라이닝 재질 및 구동부가 없기 때문에 리퀴드, 가스 및 스팀 유량 측정에 있어 광범위하게 사용되어지며, 유량계는 현장에서 유지 보수가 필요 없으며 소방 방재설비의 펌프성능의 시험 (체질시험, 정격토출량 시험, 정격토출량의 150%시험)을 위하여 최적 설계 및 향상된 품질로 제조된 전자식 디지털 볼텍스 유량계이다.

2. 측정 원리

눈금이 표시된 시험관 속으로 원통을 수직으로 집어넣고 어떠한 유체가 흐르도록 하면, 그곳에 두개의 측면에 회전하는 소용돌이인 일정한 볼텍스들이 형성되는데 이것들을 카르만 볼텍스 스트리트라고 불리워 진다.



카르만 볼텍스 스트리트의 출력 주파수는 유체의 유속 및 원통의 외경에 관계하게 되며, 이것은 아래의 공식에 의하여 설명되어진다.

하나의 카르만볼텍스 스트리트의 출력은 유체의 유속 v에 직접적으로 비례적이다. 이것은 카르만볼텍스 스트리트의 출력의 측정된 출력 주파수의 사용에 의하여 순간적인 유량비의 측정 작용을 하게 된다.

스트로우홀 넘버 (Strouhal number)는 볼텍스 스트리트 유량계에 대한 상관계수의 본질이다. 측정곡선의 단면선 안에서 St 0.17이고 출력 주파수 f 는 유량의 유속에 대하여 직접적으로 비례한다. 그러므로 유속 v는 측정된 주파수 f의 사용에 의하여 추론되어 질 수 있다.

MVSF119 볼텍스 스트리트 유량 변환기는 볼텍스에 의하여 센서 소자에서 교번적으로 작용하는 신호 스트레스를 측정하기 위하여 센서 (프로브) 내부에 있는 압전 소자를 사용하여 출력 주파수를 검출한다.

f : 카르만 스트리트의 출력 주파수 St : 상관계수 (스트로우홀 넘버로 불리어짐)
 v : 유속 d : 외경

$$f = St \cdot \frac{v}{d}$$

3. 기술적 사양

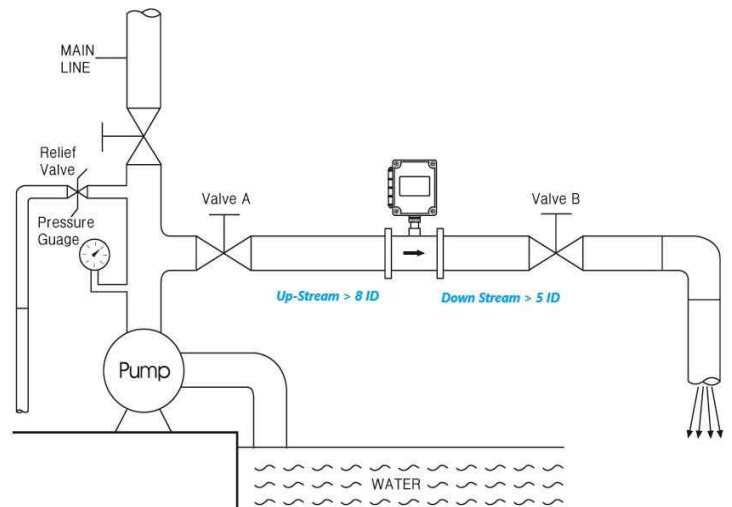
- * 컴팩트한 설계, 구동부 없음, 장기간 운전, 장기간 안정도
- * 동일센서에 의한 리퀴드, 가스, 스팀 측정
- * 디스플레이 : 순간 유량, 압력, 릴리프밸브 On/Off 상태
- * 동작 압력 : 1.6 ~ 2.5 mPa
- * 전원공급기 : 24 VDC Adaptor, 220 VAC 60 Hz, Battery (optional)
- * 측정가능 유체 : 소방용수(물), 리퀴드, 가스, 스팀
- * 정확도 : ± 1.0 % FS
- * 출력 : 디지털 통신 Modbus 485 RTU, TCP/IP
- * 데이터 로거 소프트웨어
- * 측정데이터 프린터 기능 (옵션)

4. 유량범위

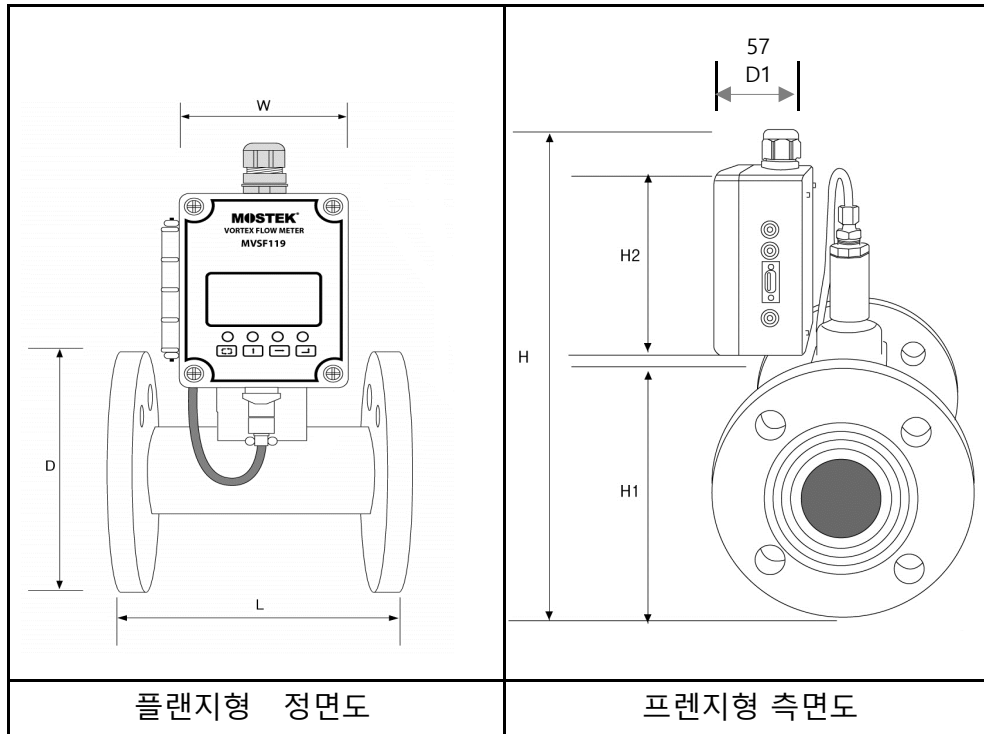
Flow Body & Sensor		규정 유량 범위		Connection Size	
		LPM (리터/분)	압력 = 1.6 mPa	" L" length	
Size mm	Material	Water	Air	Flanged	Wafer
20	SUS 304	20~250	100~850	170 mm	116 mm
25	SUS 304	26~350	140~1000	170 mm	116 mm
32	SUS 304	42~400	200~2000	170 mm	116 mm
40	SUS 304	67~650	350~3500	170 mm	116 mm
50	SUS 304	130~1350	500~5000	170 mm	116 mm
65	SUS 304	250~2700	850~8500	190 mm	116 mm
80	SUS 304	300~4000	1200~12000	190 mm	116 mm
100	SUS 304	330~5400	1700~17000	200 mm	118 mm
125	SUS 304	430~7250	2500~25000	200 mm	124 mm
150	SUS 304	830~12000	3500~35000	200 mm	135 mm
200	SUS 304	1660~20000	6700~67000	200 mm	150 mm
250	SUS 304	2500~30000	10000~100000	240 mm	166 mm
300	SUS 304	3300~40000	16700~167000	240 mm	185 mm

5. 유량계설치 구성 및 배관

- 1) 체절운전시 정격토출압력의 140%를 초과 하지 않을 것
- 2) 정격토출량 150% 운전시 정격 토출압의 65% 이상이 될 것
- 3) 유량계는 정격토출량의 175% 이상을 측정할 수 있을 것
- 4) 유량계는 상류측 8D 하류측 5D이상의 직관부 거리를 유지할 것
- 5) 펌프의 정격 유량이 700 LPM이면 $700 \times 1.75 = 1225$ LPM이므로 유량계는 50 mm 사이즈 선정



6. 상세도면 및 치수

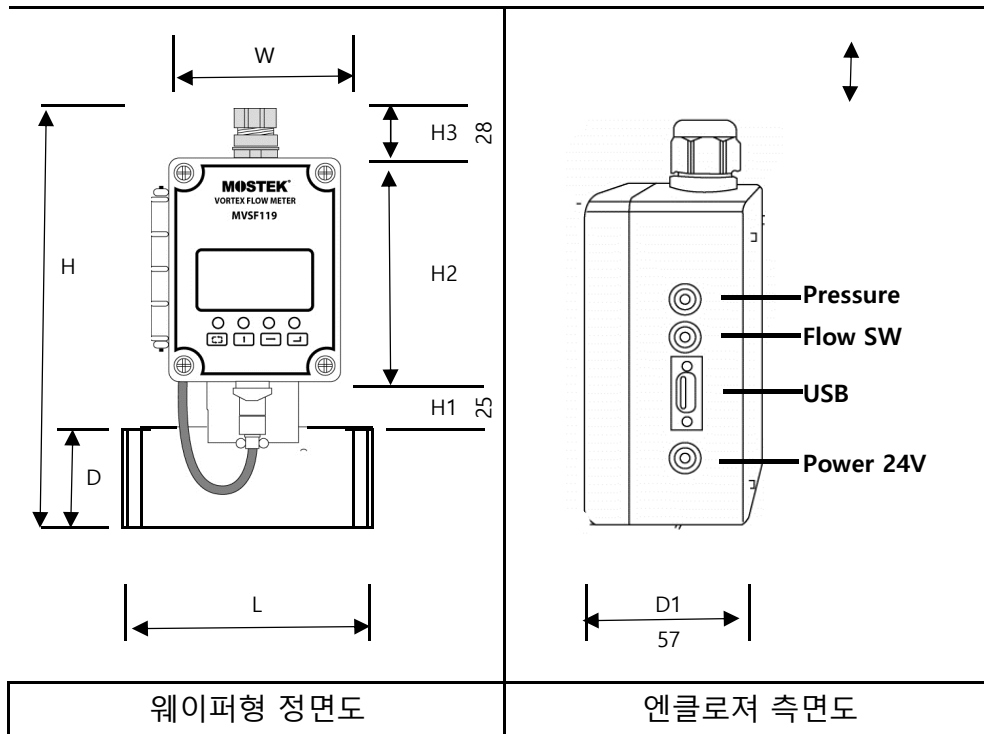


플랜지형 정면도

플랜지형 측면도

[unit : mm]

SIZE mm	FLANGE TYPE				
	L	D	H	H2	W
20	170	85	178	115	90
25	170	95	188	115	90
32	170	115	208	115	90
40	170	120	213	115	90
50	170	130	223	115	90
65	190	155	248	115	90
80	190	180	273	115	90
100	200	200	293	115	90
125	200	235	328	115	90
150	200	265	358	115	90
200	200	320	413	115	90
250	240	385	478	115	90
300	240	430	523	115	90

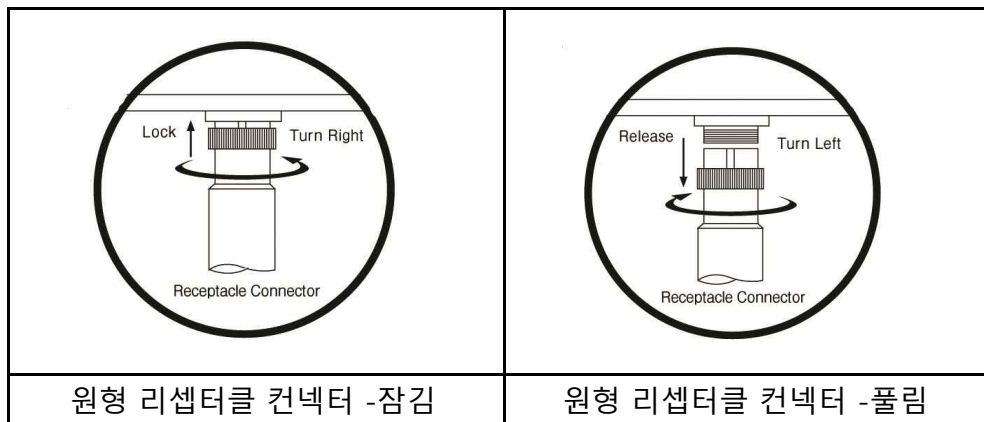


웨이퍼형 정면도

엔클로저 측면도

[unit : mm]

SIZE mm	WAFER TYPE				
	L	D	H	H2	W
20	116	20	188	90	90
25	116	25	193	90	90
32	116	32	200	90	90
40	116	40	208	90	90
50	116	50	218	90	90
65	116	65	233	90	90
80	116	80	248	90	90
100	118	100	268	90	90
125	124	125	293	90	90
150	135	150	318	90	90
200	150	200	368	90	90
250	166	250	418	90	90
300	185	300	468	90	90



원형 리셉터클 컨넥터 -잠김

원형 리셉터클 컨넥터 -풀림



리셉터클 원형 컨넥터

7. 주문코드 선택

모델	1	2	3	4	5	6	7	8	9	10	사양 및 규격지정
	사이즈	전송기	규정 압력	연결구	컨버터	출력 신호	전원 공급	압력 전송기	유량 스위치	USB	
MVSF119											전자식 유량계
	020										20 mm
	025										25 mm
	032										32 mm
	040										40 mm
	050										50 mm
	065										65 mm
	080										80 mm
	100										100 mm
	125										125 mm
	150										150 mm
	200										200 mm
	250										250 mm
	300										300 mm
	350										350 mm
	400										400 mm
		I									일체형
		R									분리형
			1.6								1.6 mPa
			2.5								2.5 mPa
			4.0								4.0 mPa
				F							플랜지 접속형
				W							웨이퍼 접속형
					B						일반형-박스형
					R						특수형-원형
						F					4-20mA 출력
						M					ModBus 485 RTU
							P1				24 V ADAPTOR
							P2				24 V BATTERY
							P3				24 VDC
							P4				110~220 VAC
								Y			Yes
								N			No
									Y		Yes
									N		No
										Y	Yes
										N	No

압력전송기 출력 4-20 mA 2-wire

유량스위치 출력 on/off

USB Adaptor 4 GB

24 VDC Adaptor 0.15 A

Battery Pack 24 VDC 0.15 A with Charger

Thermal Printer